



**Elektromagnetické ventily,  
2/2 - cestné, s pomocným  
zdvihem  
typ EV251B 10 - 22**

Obsah		stránka
	<b>EV251B 10-22B Normálně uzavřený (NC)</b>	
	Úvod .....	3
	Vlastnosti .....	3
	Technická data .....	4
	Funkce .....	4
	Objednávky .....	5
	Cívka .....	5
	Rozměry a hmotnost .....	6
	Náhradní díly .....	6

## Úvod

EV251B s pomocným zdvihem je vhodný zvláště pro aplikace jako jsou uzavřené systémy s nízkým a kolísavým tlakem či otevřené systémy s diferenčním tlakem až 0 bar.

EV251B ventily se dodávají kompletní, včetně cívky a konektoru.



## Vlastnosti

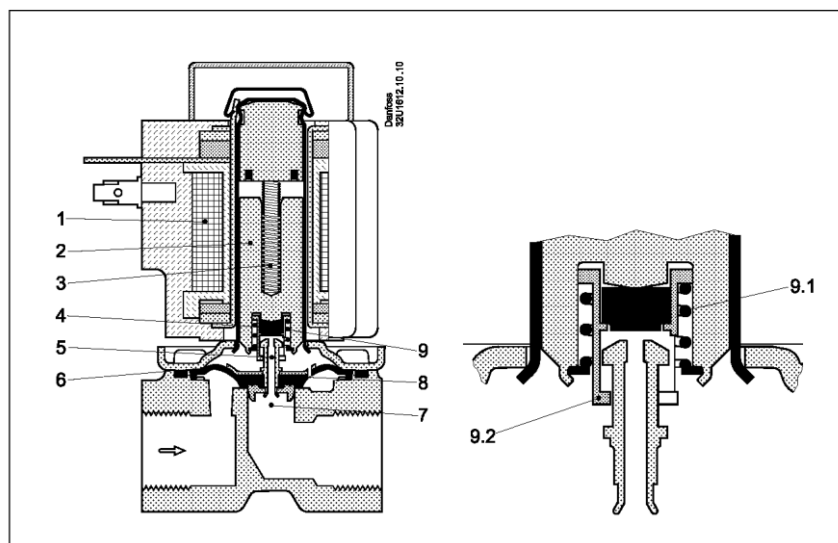
Pro vodu, olej, stlačený vzduch a podobná neutrální média,  
 $k_v$  hodnota: až 5 m<sup>3</sup>/h  
 diferenční tlak: do 10 bar  
 Viskozita: do 50 cSt  
 Teplota prostředí: do +80°C  
 Teplota média: -10 až +90°C  
 Krytí cívky: IP 65  
 Připojení: od G 3/8 do G 1

## Technická data

Hlavní typ	EV251B 10B	EV251B 12B	EV251B 18B	EV251B 22B
Instalace	Doporučuje se instalace cívkou vzhůru			
Rozsah tlaku	Viz objednávky			
Max zkušební tlak	25 bar			
Těsnost	Interně: Lepší než 0.4 mbar l/sec (25 ccm vzduchu za minutu) Externě: Lepší než 1* 10-3 mbar l/s (100% He)			
Čas otevření 1)	50 ms	60 ms	200 ms	200 ms
Čas uzavření 1)	300 ms	300 ms	500 ms	500 ms
Teplota prostředí	Max 50°C pro cívku 24V DC a Max. 80°C pro cívku 230V/50Hz			
Teplota média	NBR: -10 → +90°C			
Viskozita	Max. 50 cSt			
Materiály	Těleso ventilu: Mosaz ... W. číslo. 20402 Kotva: Nerez ocel, W. č. 1.4105/ AISI 403FR Trubice kotvy: Nerez ocel, W. č. 1.4105/ AISI 304L Zarážka kotvy: Nerez ocel, W. č. 1.4105/ AISI 403FR Pružina: Nerez ocel, W. č. 1.4105/ AISI 301 O-kroužek: FKM (jen EV251B 10 – další verze jsou bez O-kroužku) Kuželka: FKM Membrána: NBR			

1) Čas je jen informativní a týká se vody. Přesné časy závisí na tlakových podmínkách.

## Funkce NC



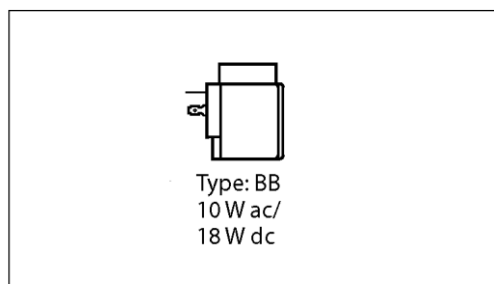
1. Cívka
2. Kotva ventilu
3. Uzavírací pružina
4. Kuželka
5. Pilotní otvor
6. Membrána
7. Hlavní otvor
8. Vyrovnávací otvor
9. Posilovač
- 9.1 Pomocná pružina
- 9.2 Pomocný konektor

*Napětí cívky odpojeno (uzavřeno):* Když napájecí napětí pro cívku (1) je odpojeno, kuželka (4) se stlačí dolů proti pilotnímu otvoru (5) tlakem uzavírací pružiny (3). Tlak na membráně (6) se akumuluje přes vyrovnávací otvor (8). Membrána zavírá hlavní otvor (7) když tlak nad membránou převyší vstupní tlak níže kvůli většímu průměru hodní strany a stlačení uzavírací pružiny (3). Ventil bude zavřený, dokud je napětí cívky odpojeno.

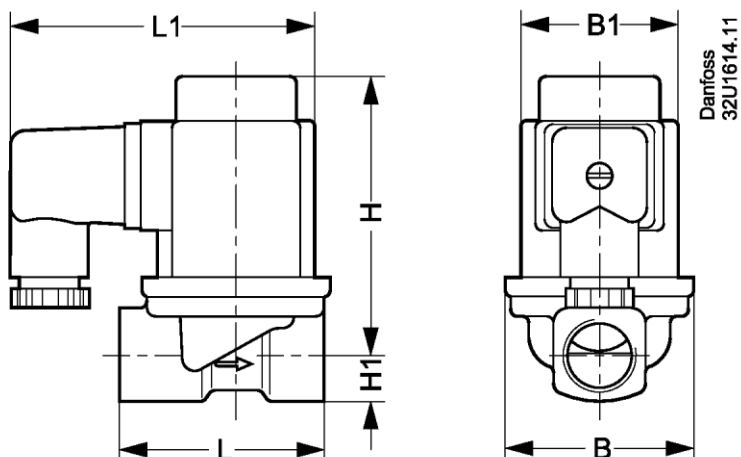
*Napětí cívky zapojeno (otevřeno):* Když na cívku aplikujeme elektrické napětí, kotva ventilu (2) a kuželka (4) se zvednou z hlavního otvoru (5). Pokud je na ventilu diferenční tlak, dojde k poklesu tlaku na membráně (6), protože pilotní otvor je větší než vyrovnávací otvor. Proto se membrána zvedne od hlavního otvoru (7). Pokud na ventilu diferenční tlak není, kotva ventilu (2) odtáhne membránu (6) od hlavního otvoru (7) pomocí pomocné pružiny (9.1) a pomocného konektoru (9.2). Ventil bude otevřen, dokud jde do cívky elektrické napětí.

**Objednávky (NC)**

Připojení ISO 228/1	Materiál těsnění	hodnota $K_v$ [m <sup>3</sup> /h]	Teplota média		Určení typu		Napětí cívky / Spotřeba proudu BB cívky	Dovolený diferenční tlak (bar)		Objednací číslo s cívkou
			Min. [°C]	Max. [°C]	Typ	Specifikace		Min.	Max.	
G 3/8	NBR	1,5	-10	+90	EV251B 10B	G 38N NC688 BB024DS	24V DC 18W	0	10	<b>032U538002</b>
G 3/8	NBR	1,5	-10	+90	EV251B 10B	G 38N NC688 BB024AS	24V 50Hz 10W	0	10	<b>032U538016</b>
G 3/8	NBR	1,5	-10	+90	EV251B 10B	G 38N NC688 BB230AS	230V 50Hz 10W	0	10	<b>032U538031</b>
G 1/2	NBR	2,5	-10	+90	EV251B 12B	G 12N NC688 BB024DS	24V DC 18W	0	10	<b>032U538102</b>
G 1/2	NBR	2,5	-10	+90	EV251B 12B	G 12N NC688 BB024AS	24V 50Hz 10W	0	10	<b>032U538116</b>
G 1/2	NBR	2,5	-10	+90	EV251B 12B	G 12N NC688 BB230AS	230V 50Hz 10W	0	10	<b>032U538131</b>
G 3/4	NBR	5,0	-10	+90	EV251B 18B	G 34N NC688 BB024DS	24V DC 18W	0	10	<b>032U538202</b>
G 3/4	NBR	5,0	-10	+90	EV251B 18B	G 34N NC688 BB024AS	24V 50Hz 10W	0	10	<b>032U538216</b>
G 3/4	NBR	5,0	-10	+90	EV251B 18B	G 34N NC688 BB230AS	230V 50Hz 10W	0	10	<b>032U538231</b>
G 1	NBR	5,0	-10	+90	EV251B 22B	G 1N NC688 BB024DS	24V DC 18W	0	10	<b>032U538302</b>
G 1	NBR	5,0	-10	+90	EV251B 22B	G 1N NC688 BB024AS	24V 50Hz 10W	0	10	<b>032U538316</b>
G 1	NBR	5,0	-10	+90	EV251B 22B	G 1N NC688 BB230AS	230V 50Hz 10W	0	10	<b>032U538331</b>

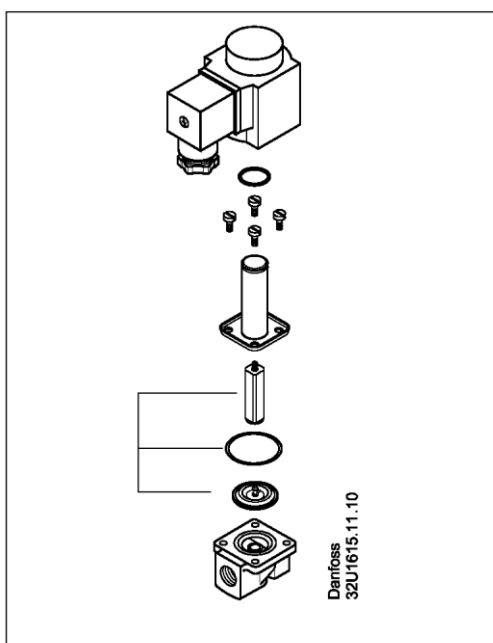
**Cívka**


Rozměry a hmotnost



Typ	L [mm]	L <sub>1</sub> [mm]	B [mm]	B <sub>1</sub> [mm]	H <sub>1</sub> [mm]	H [mm]	Hmotnost s cívkou
EV251B 10B	51,5	84	48,0	46	13,0	81,0	0,58
EV251B 12B	58,0	84	54,0	46	13,0	81,0	0,64
EV251B 18B	90,0	84	62,0	46	18,0	87,0	0,94
EV251B 22B	90,0	84	62,0	46	18,0	91,0	0,94

Náhradní díly pro  
-EV251B 10 - 22 B



Typ	Materiál těsnění	Objednací číslo
		Standard
EV251B 10B	NBR	<b>032U1062</b>
EV251B 12B	NBR	<b>032U1063</b>
EV251B 18B	NBR	<b>032U1067</b>
EV251B 22B	NBR	<b>032U1070</b>

