

## Presostaty Danfoss KP/KPI

Presostaty KP/KPI firmy Danfoss se používají k regulaci, monitorování a jako výstražné systémy v průmyslu

- Široký regulační rozsah
- Možnost použití u čerpadel, kompresorů atd.
- Malé rozměry  
Šetří místo - snadná manipulace
- Odolné vůči šokům a otřesům
- Velmi krátká doba odezvy  
Omezuje opotřebení na absolutní minimum a zvyšuje spolehlivost
- Elektrické připojení z přední části jednotky.  
Usnadňuje montáž a šetří prostor
- Vhodné pro střídavý a stejnosměrný proud
- Kabelová průchodka pro kabely s průměrem 6-14 mm



Obj. č.	Typ	Rozsah nastavení bar	Nastavitelný tlak. rozdíl bar	Max. provozní tlak bar	Připojení	Ceníková cena Kč
---------	-----	----------------------	-------------------------------	------------------------	-----------	------------------

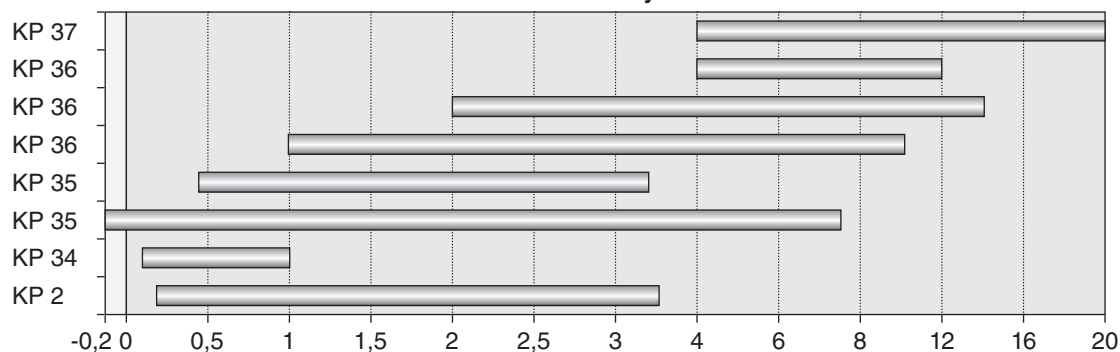
### Tlakový spínač KP

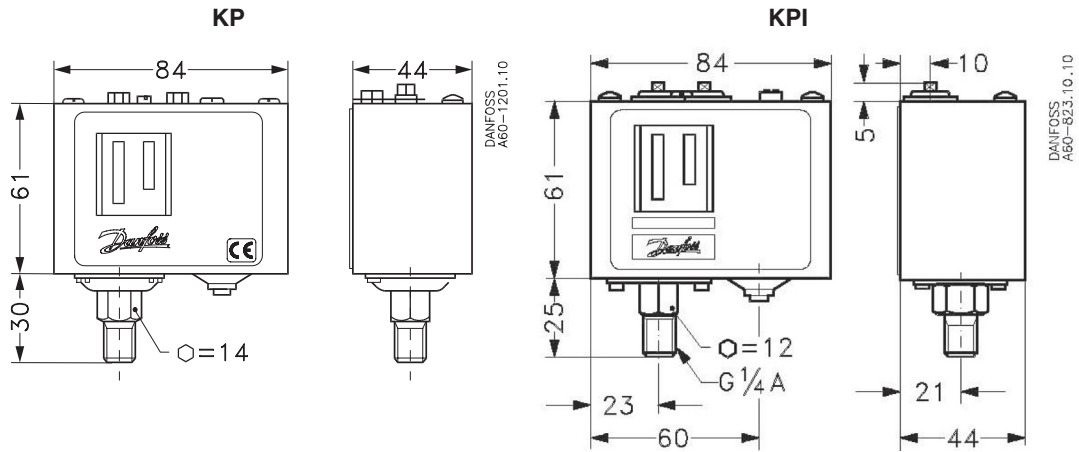
060-131866	KP 2	0,2 - 3,5	0,3 - 1	10	G 1/4	1141,-
060-216466	KP 34	0,1 - 1	0,1 - 1	4	G 1/2	1141,-
060-113366	KP 35	-0,2 až 7,5	0,7 - 4	22	G 1/4	1141,-
060-216666	KP 35	0,4 - 3,4	0,4 - 2,2	10	G 1/2	1141,-
060-215966	KP 36	1 - 10	0,7 - 4	17	G 1/2	1141,-
060-110866	KP 36	2 - 14	0,7 - 4	22	G 1/4	1141,-
060-122166	KP 36	4 - 12	0,5 - 1,6	22	G 1/4	1141,-
060-216166	KP 37	4 - 20	1,8 - 3,1	28	G 1/2	1141,-

### Tlakový spínač KPI

060-121766	KPI 35	-0,2 - 8	0,4 - 1,5	18	G 1/4	1289,-
060-121966	KPI 35	-0,2 - 8	0,5 - 2	18	G 1/4	1289,-
060-118966	KPI 36	4 - 12	0,5 - 1,6	18	G 1/4	1289,-
060-316966	KPI 36	2 - 12	0,5 - 1,6	18	G 1/4	1289,-
060-508166	KPI 36	8 - 28	1,8 - 6	30	G 1/4	1289,-

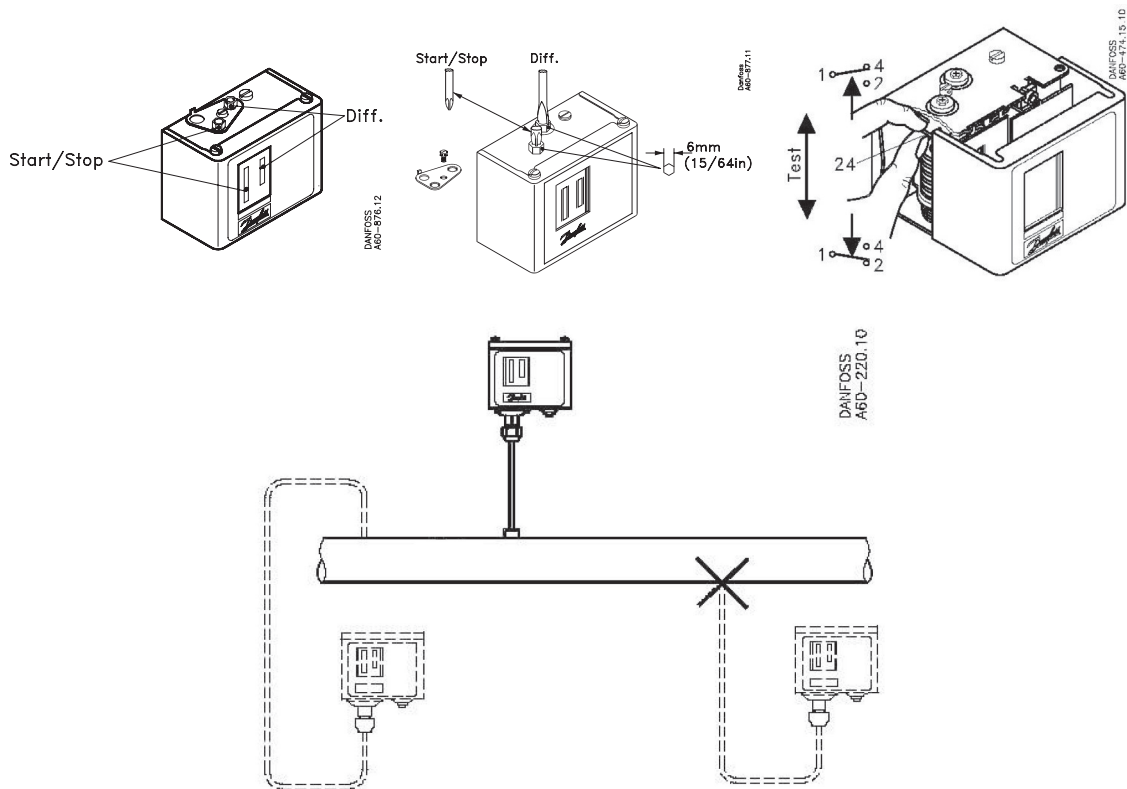
### Presostaty KP





**Postup nastavení pro presostaty KP/KPI s automatickým resetem:**

Nejprve nastavte horní limitní tlak na stupnici rozsahu a poté nastavte dolní limitní tlak na stupnici DIFF (horní limit mínus diferenciál)



Popis	KP	KPI
Kontaktní systém	Jednopolový přepínací kontaktní systém (SPTD)	
Kontaktní zařízení, Ag sada kontaktů	Střídavý proud: AC 1: 16 A, 400 V AC 3: 16 A, 400 V AC 15: 10 A, 400 V	Střídavý proud: AC 1: 10 A, 400 V AC 3: 6 A, 400 V AC 15: 4 A, 400 V
Kontaktní materiál AgCdO	Stejnoseměrný proud: DC 13: 12 W, 220 V	Stejnoseměrný proud: DC 13: 12 W, 220 V