

Datový list

Snímač tlaku s oddělovací membránou

Typ MBS 4010



Standardní snímač tlaku MBS 4010 s oddělovací membránou je určen k použití v prakticky jakémkoli průmyslovém prostředí s nestejnými, vysoce viskózními nebo krystalizujícími médii. Nabízí spolehlivé měření tlaku i v náročných provozních podmínkách.

Snímač tlaku se vyznačuje robustní konstrukcí, vynikající odolností proti vibracím, vysokým stupněm ochrany EMC/EMI a splňuje ty nejpřísnější průmyslové požadavky.

Vlastnosti

- Určen k použití v náročných průmyslových prostředích
- Pouzdro a smáčené komponenty vyrobeny z kyselinovzdorné nerezové oceli (AISI 316L)
- Před závitem těsnicí O-kroužek
- Výstupní signál: 4–20 mA
- Elektrické připojení: Konektor Pg 9; EN 175301-803-A nebo 2m stíněný kabel
- Tlakové připojení: G ½ A; ISO 228/1
- Teplotně kompenzovaný a laserově kalibrovaný
- Určen k použití ve výbušných prostředích zóny 2

Technické údaje
Výkon (EN 60770)

Přesnost (včetně nelinearity, hystereze a opakovatelnosti)		≤ ± 0,3 % FS (typ.)
		≤ ± 0,8 % FS (max.)
Nelinearita BFSL (shoda)		≤ ± 0,2 % FS
Hystereze a opakovatelnost		≤ ± 0,1 % FS
Nulový bod teplotního posunu		≤ ± 0,1 % FS / 10K (typ.)
		≤ ± 0,2 % FS / 10K (max.)
Posun (rozsah) tepelné citlivosti		≤ ± 0,1 % FS / 10K (typ.)
		≤ ± 0,2 % FS / 10K (max.)
Doba odezvy	Kapaliny s viskozitou < 100 cSt	< 4 ms
Tlak při přetížení (statický)		2 × FS
Tlak při roztržení		4 × FS
Trvanlivost, P: 10–90 % FS		> 10 × 10 ⁶ cyklů

Parametry elektrického připojení

Nominální výstupní signál (s ochranou proti zkratování)	4–20 mA
Napájecí napětí [U _B], s ochranou proti změně polarity	10–30 V DC
Závislost zatížení na napájecím napětí	< 0,1 % FS / 10 V
Omezení proudu (lineární výstupní signál až 1,5násobek jmenovitého rozsahu)	28 mA
Zatížení [R _L] (zatížení připojeno k 0 V)	R _L ≤ (U _B - 10V) / 0,02 A [Ω]

Podmínky prostředí

Teplotní rozsah snímače	Normal	-40 – 85 °C
	ATEX Zone 2	-10 – 85 °C
Teplota média Rozsah	115–(0,35 x teplota prostředí)	
Rozsah teploty prostředí (závisí na elektrickém připojení)	Viz strana 5	
Rozsah kompenzované teploty	0 – 80 °C	
Rozsah přepravní/úložné teploty	-50 – 85 °C	
EMC – emise	EN 61000-6-3	
EMC – odolnost	EN 61000-6-2	
Izolační odpor	> 100 MΩ při 100 V	
Test kmitočtu síťového napájení	Podle SEN 361503	
Odolnost vůči vibracím	Sinusoidní	15,9 mm-pp, 5 – 25 Hz
		20 g, 25 Hz – 2 kHz
Odolnost vůči nárazům	Náhodná	7,5 g _{rms} , 5 Hz – 1 kHz
	Náraz	500 g / 1 ms
Odolnost vůči nárazům	Volný pád	1 m
		1 m
Krytí (stupeň krytí IP zajištěn při použití s odpovídajícím konektorem)	Viz strana 5	

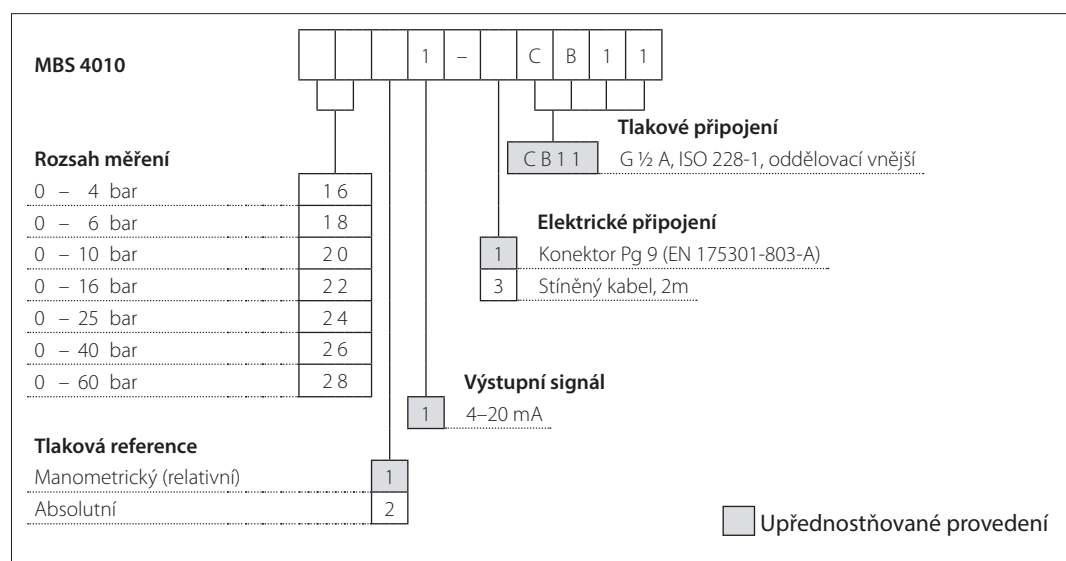
Technické údaje
(pokračování)
Výbušná prostředí

Aplikace zóny 2	II 3G Ex nA IIA T3 Gc -40C<Ta<+85C	EN60079-0; EN60079-15
-----------------	---	-----------------------

V případě použití v prostředí definovaném jako ATEX Zona 2 s teplotou nižší než -10 °C, je nutno ochránit kabel a konektor proti poškození.

Mechanické vlastnosti

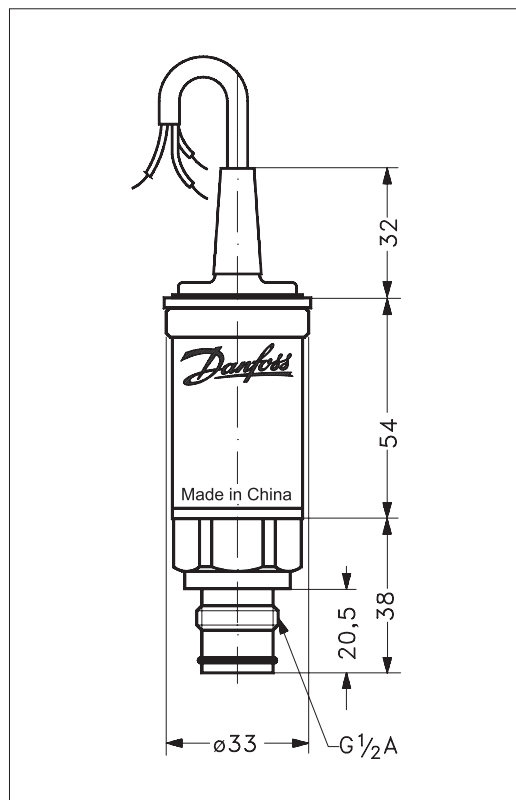
Materiály	Závit	G ½ A, ISO 228/1
	Těsnění za závit	DIN 3852 forma E, NBR
	Těsnění před závit	O-kroužek 15 x 2, NBR
Těsnění (nad závit)	Konektor	EN 175301-803-A; Pg 9
	Kabel	Stíněný PE kabel 2 m
Materiál smáčecích součástí		EN 10088-1; 1.4401 (AISI 316)
Materiál pouzdra		EN 10088-1; 1.4401 (AISI 316)
Čistá hmotnost		0,3 kg

Standardní uspořádání


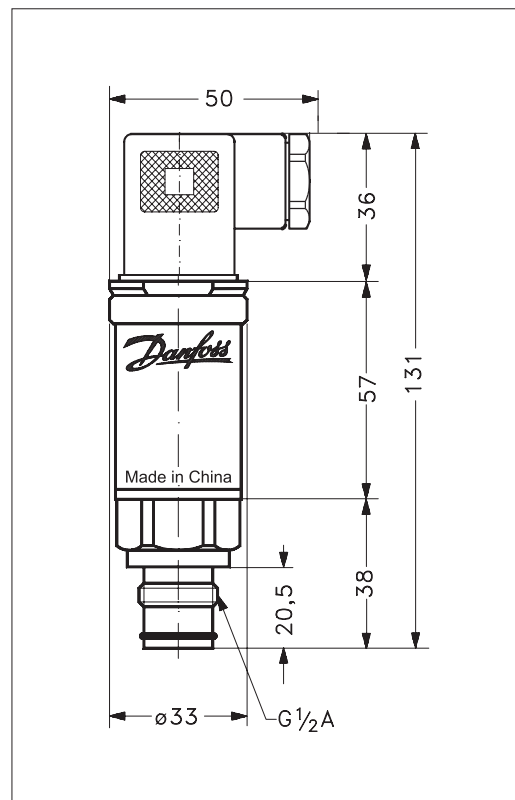
Na výběr jsou i nestandardně sestavené kombinace. Nicméně může být požadována objednávka stanoveného minimálního množství. Bližší podrobnosti nebo informace o jiných provedeních vám sdělí místní zástupce společnosti Danfoss.

Rozměry

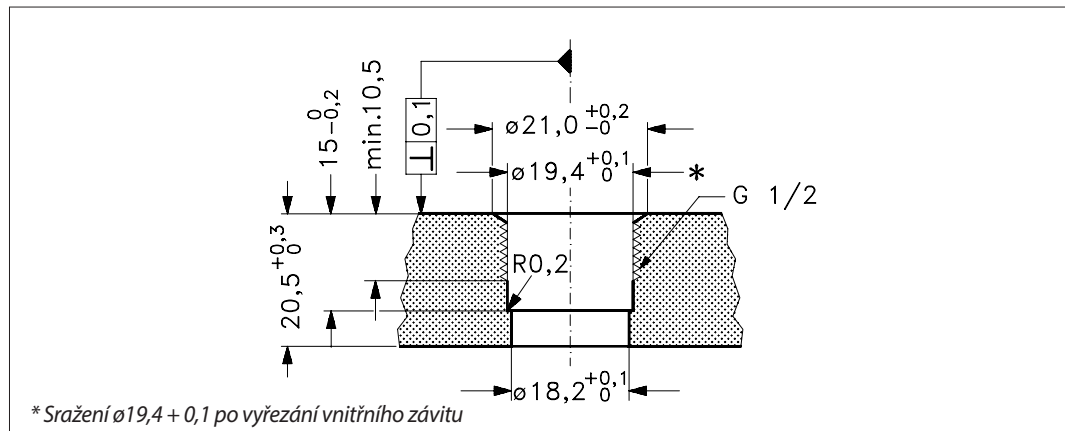
Verze s kabelem



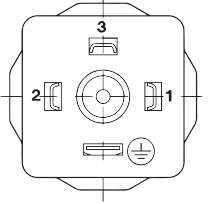
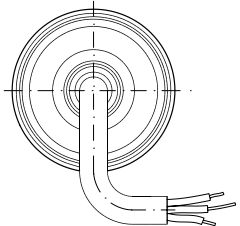

Verze s konektorem EN 175301-803-A Pg 9



Závitový otvor pro MBS 4010



Elektrické připojení

Typový kód	1	3
	 <p>EN 175301-803-A, Pg 13,5</p>	 <p>Stíněný kabel 2 m</p>
Teplota prostředí:	-40 – 85 °C	-40 – 85 °C
Krytí (stupeň krytí IP zajištěn při použití s odpovídajícím konektorem)	IP65	IP67
Materiál	Polyamid vyztužený skelnými vlákny, PA 6.6	Poliolyfinový kabel se smršťovací trubkou PE
Elektrické připojení, výstup 4–20 mA (2vodičový)	Kolík č. 1: + napájení Kolík č. 2: - napájení Kolík č. 3: nepoužito  Uzemnění: připojeno k pouzdru MBS	Hnědý vodič: + napájení Černý vodič: - napájení Červený vodič: nepoužito Oranžový vodič: nepoužito Stínění: nepřipojeno k pouzdru MBS